



SABAH EMAYE SOBA SAN.LTD.ŞTİ.

Organize Sanayi Bölgesi 4. Sokak
No: 10 Akşehir / KONYA / TÜRKİYE

+90 332 821 11 08 - 09

+90 332 821 11 25

info@sabahsobalari.com.tr

www.sabahsobalari.com.tr



1974' den Beri Isitan Marka...

Sabah®

Temelleri 1974 yılında Akşehir'de atılan Sabah Soba, 2025 yılı itibarıyla 13.900 m² kapalı ve 44.000 m² açık alanda üretim yapan, her türlü katı yakıtlı sobanın üretimini gerçekleştiren sektörün öncü markasıdır. Kuruluşundan bu yana kaliteyi ilke edinen firmamız, bugün Türkiye'nin en büyük soba üreticisi konumundadır.

2024 yılında faaliyete geçen 2.500 m²'lik modern döküm fabrikamız ile soba üretiminde kullanılan döküm parçalarını kendi bünyemizde, daha yüksek kalite ve hassasiyetle üretmeye başladık. Bu yatırımla birlikte fabrikamız tam entegre bir yapıya kavuşmuş; hammadde girişinden nihai ürün çıkışına kadar tüm üretim süreçleri tek çatı altında toplanmıştır.

Dünya pazarında da emin adımlarla ilerleyen Sabah Soba, ihracatını her yıl istikrarlı bir şekilde artırmakta ve ürün yelpazesini genişletmektedir. Bugün yüzbinlerce ev ve işyerinde güvenle tercih edilen ürünlerimiz, kalite ve dayanıklılığın simgesi haline gelmiştir.



www.sabahsobalari.com.tr



Sabah Soba | Warmth You Can Trust
Founded in 1974 in Akşehir, Sabah Soba is a leading brand in the solid fuel stove industry, operating on a production site that covers **13,900 m² of indoor and 44,000 m² of outdoor space** as of 2025. Since its establishment, our company has made quality its core principle and has grown to become **Turkey's largest stove manufacturer.**

In 2024, we commissioned a **modern 2,500 m² casting facility**, enabling us to produce cast iron components used in our stoves in-house with greater precision and quality. With this strategic investment, our factory has evolved into a **fully integrated production plant**, where every stage—from raw material input to final product output—is carried out under one roof.

Expanding confidently into global markets, **Sabah Soba** steadily increases its export volume and continuously broadens its product range. Today, our stoves are trusted in **hundreds of thousands of homes and workplaces**, becoming a symbol of **quality, durability, and reliability.**

S100 FIRINLI ŞÖMİNE SOBA



EN 12815 ECO DESIGN BlmSchV A

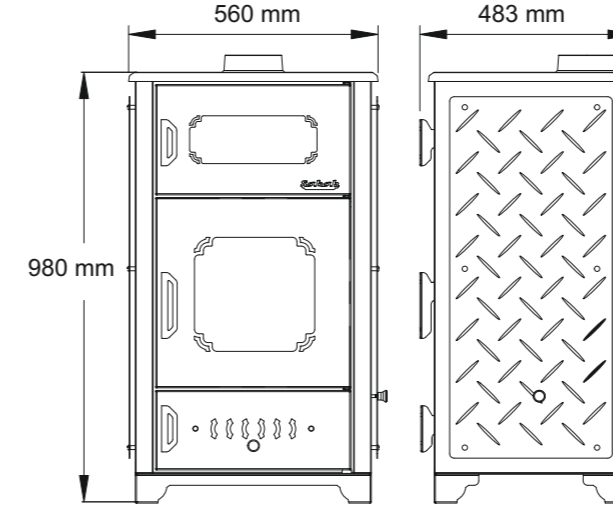
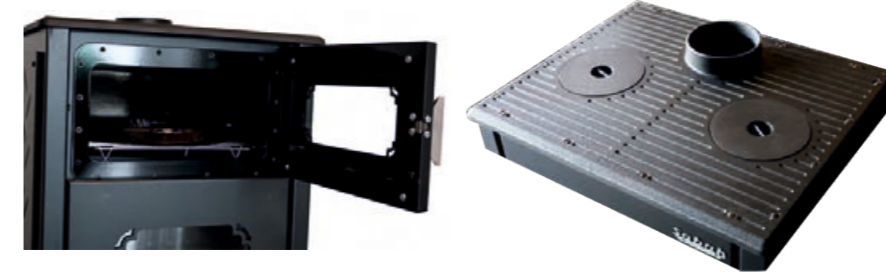
TEKNİK ÖZELLİKLER

Isı ve Verimlilik Değerleri Kullandığınız Yakıtta Göre Değişiklik Gösterebilir.

KUTU EBATLARI (E / B / Y) 580 x 500 x 1085 mm	OCAK ÖLÇÜLERİ (E / B) 470 x 320 mm	AĞIRLIK 113 kg.	ISITMA ALANI 130 m ²
FIRIN EBATLARI (E / B / Y) 360 x 395 x 170 mm	OCAK MALZEMESİ Döküm	BORU ÇAPI 130 mm	YAKIT TİPİ Odun / Kömür
TERMAL GÜÇ 15,13 kW	RENK SEÇENEĞİ Mat Siyah / Kırmızı	VERİMLİLİK % 78	ŞÖMİNE CAM ÖLÇÜSÜ 27 x 26 cm

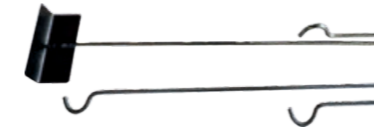
S100 FIRINLI ŞÖMİNE SOBA

- ▶ Modern tasarım.
- ▶ Döküm yüzeyler dahil emaye kaplama.
- ▶ Ön cam is önleme özelliği.
- ▶ Güçlü gövde.



STANDART AKSESUARLAR

- ▶ Emaye Tepsi
- ▶ Fırın İçi Krom Izgara
- ▶ Kanca, Gelberi





EN 13240 ECO DESIGN BlmSchV A

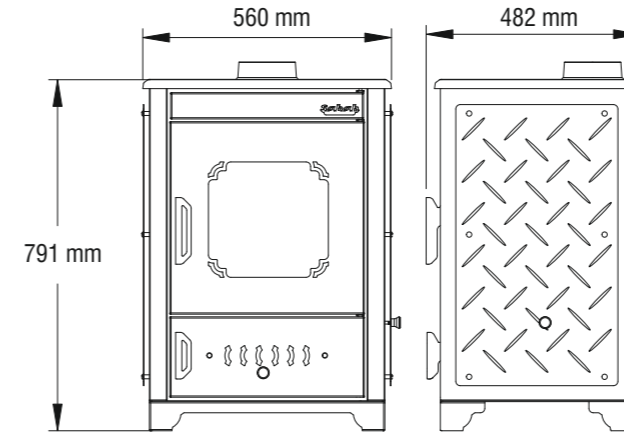
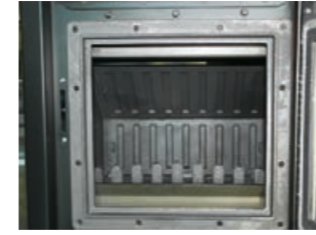
TEKNİK ÖZELLİKLER

Isı ve Verimlilik Değerleri Kullandığınız Yakıtta Göre Değişiklik Gösterebilir.

KUTU EBATLARI (E / B / Y) 580 x 500 x 905 mm	OCAK ÖLÇÜLERİ (E / B) 470 - 320 mm	AĞIRLIK 101 kg.	ISITMA ALANI 110 m ²
FIRIN EBATLARI (E / B / Y) -	OCAK MALZEMESİ Döküm	BORU ÇAPI 130 mm	YAKIT TİPİ Odun / Kömür
TERMAL GÜÇ 13,11 kW	RENK SEÇENEĞİ Mat Siyah / Kırmızı	VERİMLİLİK % 75,57	ŞÖMİNE CAM ÖLÇÜSÜ 27 x 26 cm

4

- ▶ Modern tasarım
- ▶ Döküm yüzeyler dahil emaye kaplama
- ▶ Ön cam is önleme özelliği
- ▶ Güçlü gövde



STANDART AKSESUARLAR

- ▶ Kanca, Gelberi



5



S102 MİNİ DİK ŞÖMİNE SOBA



EN 13240 ECO DESIGN BlmSchV A

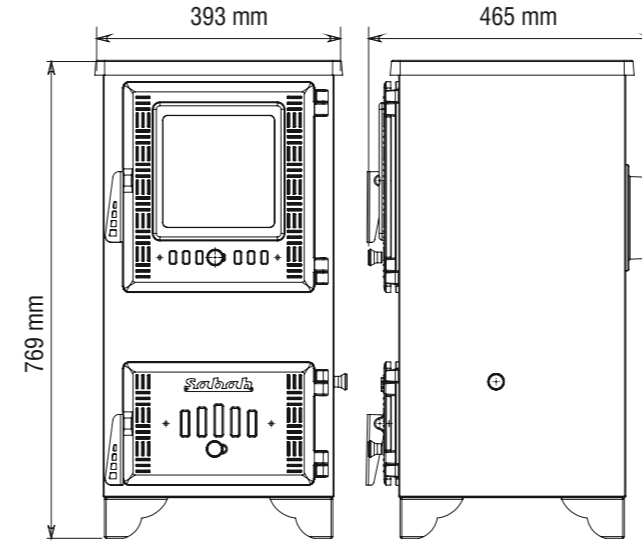
TEKNİK ÖZELLİKLER

Isı ve Verimlilik Değerleri Kullandığınız Yakıtta Göre Değişiklik Gösterebilir.

KUTU EBATLARI (E / B / Y) 410 x 485 x 840 mm	OCAK ÖLÇÜLERİ (E / B) 240 x 315 mm	AĞIRLIK 63,30 kg.	ISITMA ALANI 80 m ²
FIRIN EBATLARI (E / B / Y) -	OCAK MALZEMESİ Opsiyonel - Döküm / Tuğla	BORU ÇAPI 130 mm	YAKIT TİPİ Odun / Kömür
TERMAL GÜÇ 9,65 kW	RENK SEÇENEĞİ Mat Siyah	VERİMLİLİK % 71,11	ŞÖMİNE CAM ÖLÇÜSÜ 18 x 18 cm

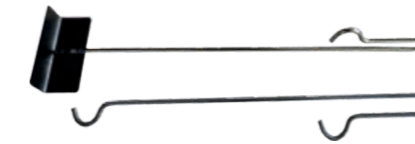
S102 MİNİ DİK ŞÖMİNE SOBA

- Şık tasarımı ve kalitesiyle küçük mekanlarınız için kullanabileceğiniz bir ürün.
- Döküm yüzeyler dahil sobanın tüm yüzeyi emaye ile kaplanmıştır.



STANDART AKSESUARLAR

- Kanca, Gelberi
- S102 - Mini Dik Şömine Tuğlalı (Sobanın iç yan duvarları tuğladır.)
- S102D- Mini Dik Şömine Döküm (Sobanın içi tamamen dökümdür.)



S103 EKONOMİK FIRINLI ŞÖMİNE SOBA



EN 16510 ECO DESIGN BlmSchV A

TEKNİK ÖZELLİKLER

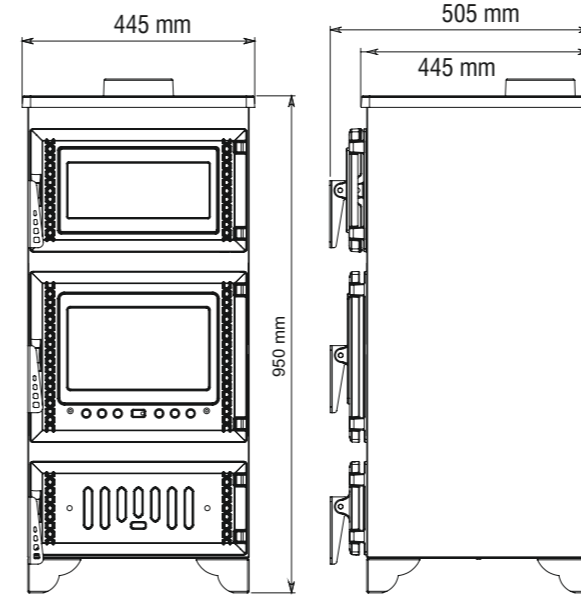
Isı ve Verimlilik Değerleri Kullandığınız Yakıtta Göre Değişiklik Gösterebilir.

KUTU EBATLARI (E / B / Y) 520 x 470 x 1050 mm	OCAK ÖLÇÜLERİ (E / B) 345 x 355 mm	AĞIRLIK 93,40 kg.	ISITMA ALANI 90 m ²
FIRIN EBATLARI (E / B / Y) 360 x 340 x 180 mm	OCAK MALZEMESİ Döküm	BORU ÇAPI 130 mm	YAKIT TİPİ Odun / Kömür
TERMAL GÜÇ 10,56 kW	RENK SEÇENEĞİ Mat Siyah	VERİMLİLİK % 79,14	ŞÖMİNE CAM ÖLÇÜSÜ 27 x 16 cm

8

S103 EKONOMİK FIRINLI ŞÖMİNE SOBA

- ▶ Döküm yüzeyler dahil emaye kaplamadır.
- ▶ Kalın malzemeden imal edilmiştir. 80-90m² alanı rahatlıkla ısıtır.



STANDART AKSESUARLAR

- ▶ Emaye Tepsisi
- ▶ Fırın İçi Krom Izgara
- ▶ Kanca, Gelberi



9

YouTube



S104 ŞÖMİNE KUZİNE ÇEKMECELİ



EN 16510 ECO DESIGN BlmSchV A

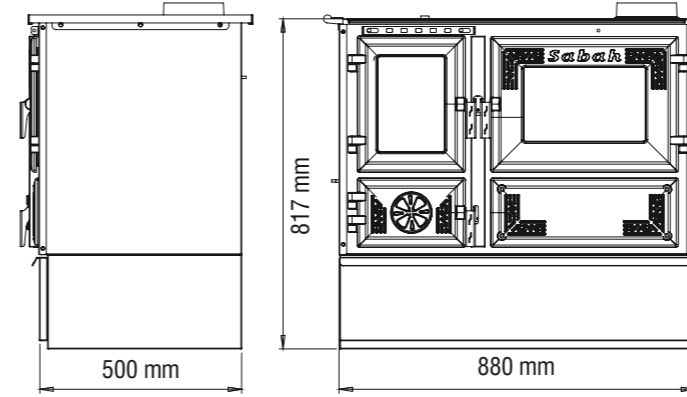
TEKNİK ÖZELLİKLER

KUTU EBATLARI (E / B / Y)	OCAK ÖLÇÜLERİ (E / B)	AĞIRLIK	ISITMA ALANI
590 x 955 x 1010 mm	280x 470 mm	123 kg.	110 m ²
FIRIN EBATLARI (E / B / Y)	OCAK MALZEMESİ	BORU ÇAPI	YAKIT TİPİ
400 x 493 x 232 mm	Döküm	130 mm	Odun / Kömür
TERMAL GÜÇ	RENK SEÇENEĞİ	VERİMLİLİK	ŞÖMİNE CAM ÖLÇÜSÜ
12,65 kW	Siyah, Kırmızı	% 79	16,50 x 24 cm

Isı ve Verimlilik Değerleri Kullandığınız Yakıtta Göre Değişiklik Gösterebilir.

S104 ŞÖMİNE KUZİNE ÇEKMECELİ

- ▶ Alt kısmında yalıtımlı çekmeceli odunluk.
- ▶ Emaye kaplı döküm yüzeyler.
- ▶ Geniş ateş kapağı camı.
- ▶ Geniş iç ocak.
- ▶ Termometreli büyük fırın.



STANDART AKSESUARLAR

- ▶ Emaye Tepsi
- ▶ Fırın İçi Krom Izgara
- ▶ Kanca, Gelberi





EN 16510 ECO DESIGN BlmSchV A

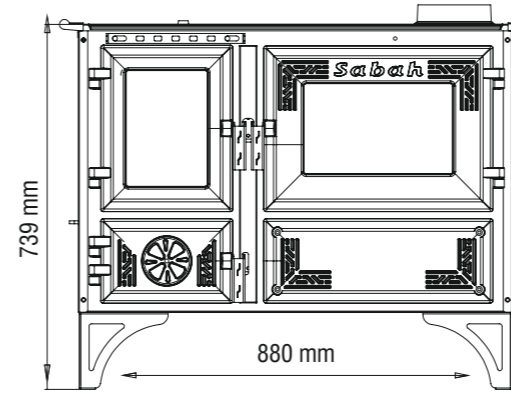
TEKNİK ÖZELLİKLER

Isı ve Verimlilik Değerleri Kullandığınız Yakıtta Göre Değişiklik Gösterebilir.

KUTU EBATLARI (E / B / Y) 590 x 955 x 895 mm	OCAK ÖLÇÜLERİ (E / B) 280x 470 mm	AĞIRLIK 112 kg.	ISITMA ALANI 110 m ²
FIRIN EBATLARI (E / B / Y) 400 x 493 x 232 mm	OCAK MALZEMESİ Döküm	BORU ÇAPI 130 mm	YAKIT TİPİ Odun / Kömür
TERMAL GÜÇ 12,65 kW	RENK SEÇENEĞİ Siyah, Kırmızı	VERİMLİLİK % 79	ŞÖMİNE CAM ÖLÇÜSÜ 16,50 x 24 cm

12

- ▶ Emaye kaplı döküm yüzeyler.
- ▶ Geniş ateş kapağı camı
- ▶ Geniş iç ocak
- ▶ Büyük fırın
- ▶ Termometreli büyük fırın.



STANDART AKSESUARLAR

- ▶ Emaye Tepsi
- ▶ Fırın İçi Krom Izgara
- ▶ Kanca, Gelberi



13



YouTube





EN 16510 / ECO DESIGN / BlmSchV / A

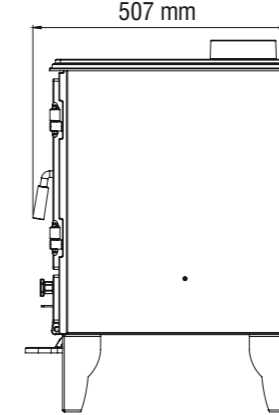
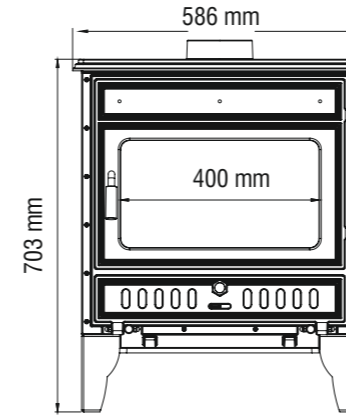
TEKNİK ÖZELLİKLER

Isı ve Verimlilik Değerleri Kullandığınız Yakıtta Göre Değişiklik Gösterebilir.

KUTU EBATLARI (E / B / Y)	OCAK ÖLÇÜLERİ (E / B)	AĞIRLIK	ISITMA ALANI
525 x 600 x 860 mm	400 x 485 mm	107,50 kg.	130 m ²
FIRIN EBATLARI (E / B / Y)	OCAK MALZEMESİ	BORU ÇAPI	YAKIT TİPİ
-	Döküm	130 mm	Odun / Kömür
TERMAL GÜÇ	RENK SEÇENEĞİ	VERİMLİLİK	ŞÖMİNE CAM ÖLÇÜSÜ
15,21 kW	Mat Siyah	% 75, 98	39,50 x 22 cm

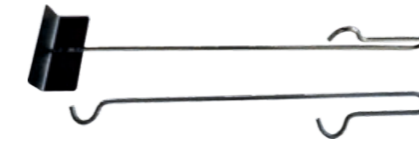
14

- Ürünümüzün ön yüzeyi, üstü ve iç ocak kısmı dökümden imal edilmiştir.
- Ayrıca yanlarına sac gövde giydirilmiştir.
- Hem sac hem döküm yüzeyler emaye ile kaplanmıştır.
- Boya yüzeyinde kullanım sonrası yanma ve renk değişimi yaşanmaz.
- Şık tasarımı ve geniş ön camı sayesinde mekanlarınızı ısıtırken aynı zamanda göz zevkinize de hitap eder.



STANDART AKSESUARLAR

- Kanca, Gelberi



15



S107 3D FIRINLI DÖKÜM ŞÖMİNE ÜÇ TARAFI CAMLI

S107 FIRINLI DÖKÜM ŞÖMİNE



EN 16510 / ECO DESIGN / BlmSchV / A

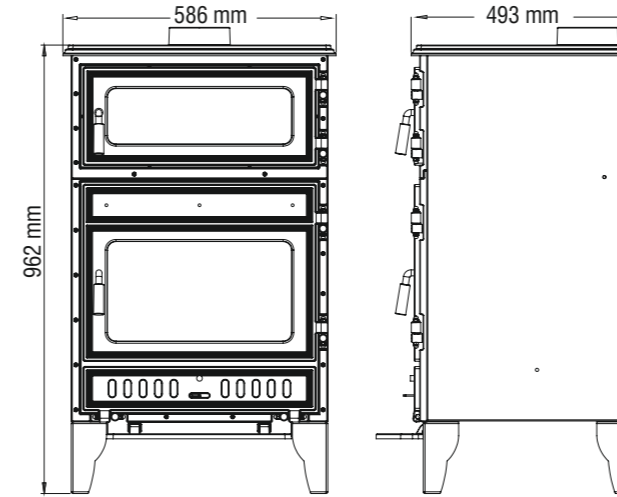
TEKNİK ÖZELLİKLER

Isı ve Verimlilik Değerleri Kullandığınız Yakıtta Göre Değişiklik Gösterebilir.

KUTU EBATLARI (E / B / Y) 550 x 600 x 1140 mm	OCAK ÖLÇÜLERİ (E / B) 400 x 485 mm	AĞIRLIK 133 kg.	ISITMA ALANI 140 m ²
FIRIN EBATLARI (E / B / Y) 465 x 350 x 175 mm	OCAK MALZEMESİ Döküm	BORU ÇAPI 130 mm	YAKIT TİPİ Odun / Kömür
TERMAL GÜÇ 15,87 kW	RENK SEÇENEĞİ Siyah Mat / Kırmızı	VERİMLİLİK % 79,27	ŞÖMİNE CAM ÖLÇÜSÜ 39,50 x 22 cm

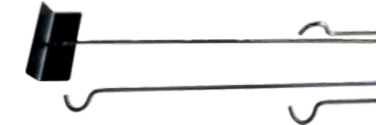
16

- ▶ Ürünün ön yüzeyi, üstü ve iç ocak kısmı dökümden imal edilmiştir.
- ▶ Ayrıca yanlarına sac gövde giydirilmiştir.
- ▶ Sac ve döküm yüzeyler emaye ile kaplanmıştır.
- ▶ Boya yüzeyinde kullanım sonrası yanma yaşanmaz.
- ▶ Şık tasarımı ve geniş ön camı sayesinde mekanlarınızı ısıtırken aynı zamanda göz zevkinize de hitap eder.
- ▶ Üzerindeki geniş fırını sayesinde dilediğiniz yemeği pişirebilirsiniz.



STANDART AKSESUARLAR

- ▶ Emaye Tepsi
- ▶ Fırın İçi Krom Izgara
- ▶ Kanca, Gelberi



17



YouTube





EN 16510 ECO DESIGN BlmSchV A

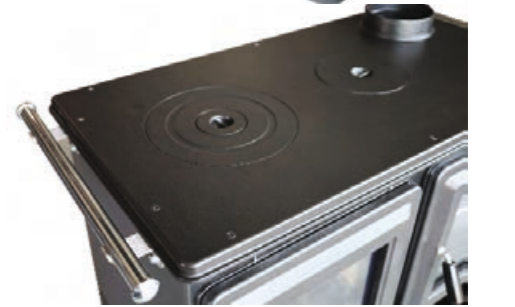
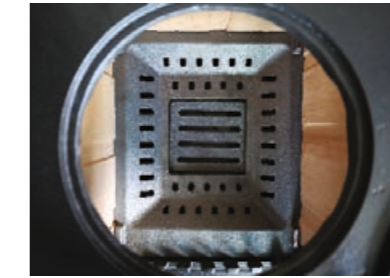
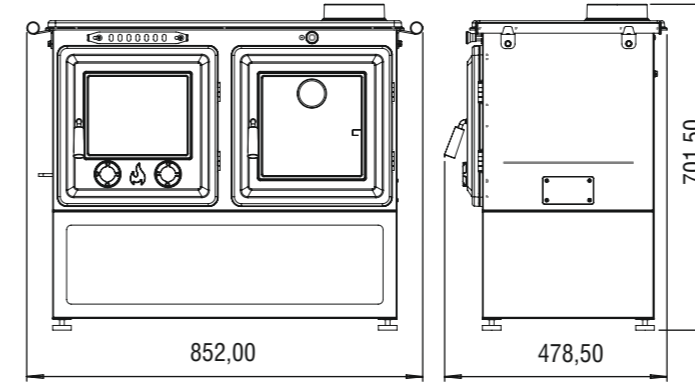
TEKNİK ÖZELLİKLER

Isı ve Verimlilik Değerleri Kullandığınız Yakıtta Göre Değişiklik Gösterebilir.

KUTU EBATLARI (E / B / Y)	OCAK ÖLÇÜLERİ (E / B)	AĞIRLIK	ISITMA ALANI
465 x 790 x 800 mm	270 x 330 mm	83 kg.	85 m ²
FIRIN EBATLARI (E / B / Y)	OCAK MALZEMESİ	BORU ÇAPI	YAKIT TİPİ
270 x 360 x 250 mm	Tuğla - Döküm	130 mm	Odun / Kömür
TERMAL GÜÇ	RENK SEÇENEĞİ	VERİMLİLİK	ŞÖMİNE CAM ÖLÇÜSÜ
10 kW	Siyah	% 77,42	21 x 16 cm

18

- ▶ Ürünün ön yüzeyi, üstü ve çanak kısmı dökümden imal edilmiştir.
- ▶ Ocağın yan duvarlarında ateş tuğlası kullanılmıştır.
- ▶ Yanlarına sac gövde giydirilmiştir.
- ▶ Sac ve döküm yüzeyler emaye ile kaplanmıştır.
- ▶ Boya yüzeyinde kullanım sonrası yanma yaşanmaz.
- ▶ Şık tasarımı ve geniş ön camı sayesinde mekanlarınızı ısıtırken aynı zamanda göz zevkinize de hitap eder.
- ▶ Üzerindeki fırını sayesinde dilediğiniz yemeği pişirebilirsiniz.



STANDART AKSESUARLAR

- ▶ Fırın İçi Krom Izgara
- ▶ Kanca, Gelberi



19

YouTube



S109 TAM DÖKÜM FIRINLI ŞÖMİNE



EN 16510 / A

TEKNİK ÖZELLİKLER

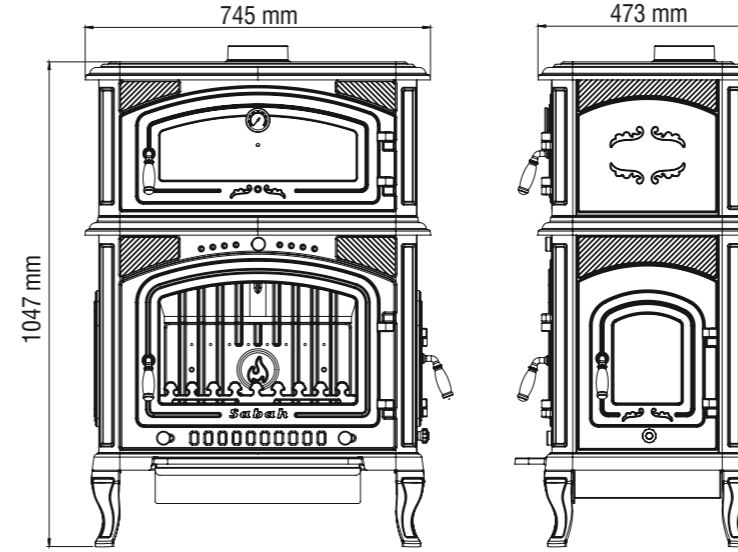
Isı ve Verimlilik Değerleri Kullandığınız Yakıtta Göre Değişiklik Gösterebilir.

KUTU EBATLARI (E / B / Y)	OCAK ÖLÇÜLERİ (E / B)	AĞIRLIK	ISITMA ALANI
862 x 610 x 1275 mm	665 x 382 mm	174 kg.	140 m ²
FIRIN EBATLARI (E / B / Y)	OCAK MALZEMESİ	BORU ÇAPI	YAKIT TİPİ
509 x 374 x 163 mm	Döküm	130 mm	Odun / Kömür
TERMAL GÜÇ	RENK SEÇENEĞİ	VERİMLİLİK	ŞÖMİNE CAM ÖLÇÜSÜ
15,90 kW	Mat Siyah	% 79,5	26 x 42,5 cm

18

S109 TAM DÖKÜM FIRINLI ŞÖMİNE

- ▶ Ürünün tüm parçaları dökümden imal edilmiştir.
- ▶ Yanlarına sac gövde giydirilmiştir.
- ▶ Şık tasarımı ve geniş ön camı sayesinde mekanlarınızı
- ▶ Isıtırken aynı zamanda göz zevkinize de hitap eder.
- ▶ Üzerindeki fırını sayesinde dilediğiniz yemeği pişirebilirsiniz.



STANDART AKSESUARLAR

- ▶ Fırın İçi Krom Izgara
- ▶ Kanca, Gelberi
- ▶ Emaye Tepsisi



19



S110 TAM DÖKÜM ŞÖMİNE

S110 TAM DÖKÜM ŞÖMİNE



EN 16510 / A

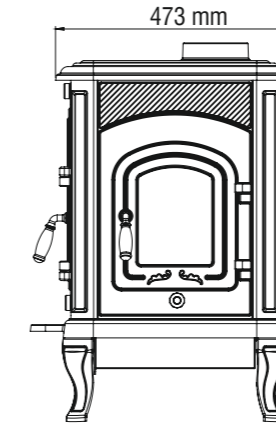
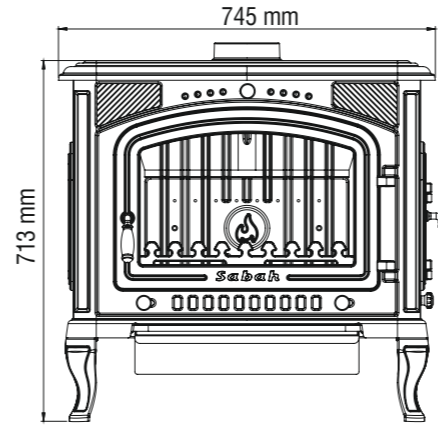
TEKNİK ÖZELLİKLER

Isı ve Verimlilik Değerleri Kullandığınız Yakıtta Göre Değişiklik Gösterebilir.

KUTU EBATLARI (E / B / Y) 862 x 610 x 942 mm	OCAK ÖLÇÜLERİ (E / B) 665 x 382 mm	AĞIRLIK 122 kg.	ISITMA ALANI 140 m ²
FIRIN EBATLARI (E / B / Y) -	OCAK MALZEMESİ Döküm	BORU ÇAPI 130 mm	YAKIT TİPİ Odun / Kömür
TERMAL GÜÇ 15,90 kW	RENK SEÇENEĞİ Mat Siyah	VERİMLİLİK % 79,5	ŞÖMİNE CAM ÖLÇÜSÜ 26 x 42,5 cm

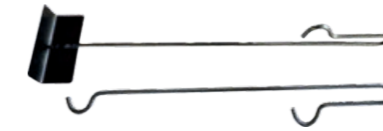
18

- Ürünün tüm parçaları dökümden imal edilmiştir.
- Yanlarına sac gövde giydirilmiştir.
- Şık tasarımı ve geniş ön camı sayesinde mekanlarınızı
- Isıtırken aynı zamanda göz zevkinize de hitap eder.



STANDART AKSESUARLAR

- Kanca, Gelberi



19



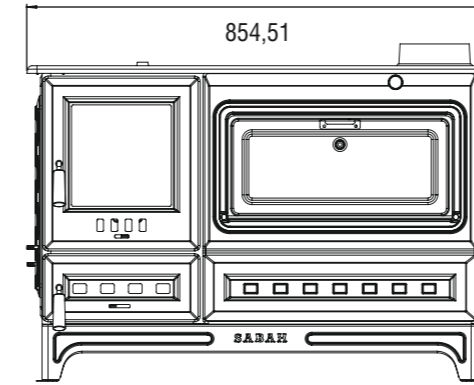
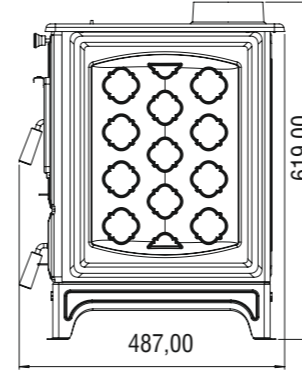
EN 12815 ECO DESIGN BlmSchV A

TEKNİK ÖZELLİKLER

Isı ve Verimlilik Değerleri Kullandığınız Yakıtta Göre Değişiklik Gösterebilir.

KUTU EBATLARI (E / B / Y) 490 x 870 x 630 mm	OCAK ÖLÇÜLERİ (E / B) 235 x 340 mm	AĞIRLIK 65,00 kg.	ISITMA ALANI 75 - 80 m ²
FIRIN EBATLARI (E / B / Y) 400 x 380 x 175 mm	OCAK MALZEMESİ Opsiyonel - Döküm & Tuğla	BORU ÇAPI 130 mm	YAKIT TİPİ Odun - Kömür
TERMAL GÜÇ 7,99 kW	RENK SEÇENEĞİ Mat Siyah - Majolik	VERİMLİLİK % 79	ŞÖMİNE CAM ÖLÇÜSÜ 19 x 19 cm

20



S12 C

S11 C

STANDART AKSESUARLAR

- ▶ Emaye Tepsi
- ▶ Kanca, Gelberi



21

YouTube



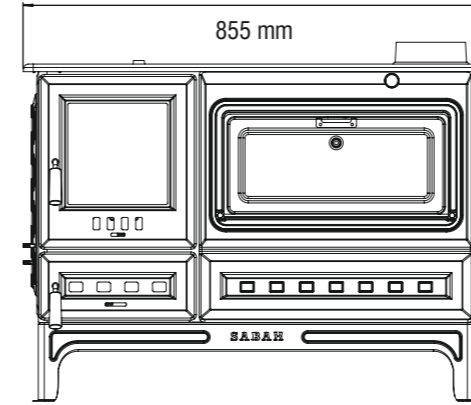
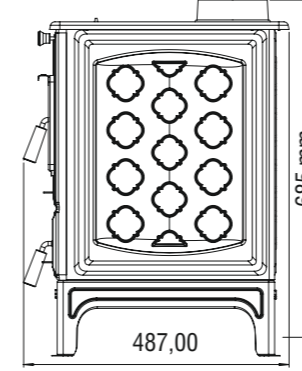


EN 12815 ECO DESIGN BlmSchV A

TEKNİK ÖZELLİKLER

Isı ve Verimlilik Değerleri Kullandığınız Yakıtta Göre Değişiklik Gösterebilir.

KUTU EBATLARI (E / B / Y) 490 x 870 x 735 mm	OCAK ÖLÇÜLERİ (E / B) 235 x 340 mm	AĞIRLIK 67,50 kg.	ISITMA ALANI 75 - 80 m ²
FIRIN EBATLARI (E / B / Y) 400 x 380 x 175 mm	OCAK MALZEMESİ Opsiyonel - Döküm & Tuğla	BORU ÇAPI 130 mm	YAKIT TİPİ Odun - Kömür
TERMAL GÜÇ 7,99 kW	RENK SEÇENEĞİ Mat Siyah - Majolik	VERİMLİLİK % 79	ŞÖMİNE CAM ÖLÇÜSÜ 19 x 19 cm



STANDART AKSESUARLAR

- Emaye Tepsi
- Kanca, Gelberi

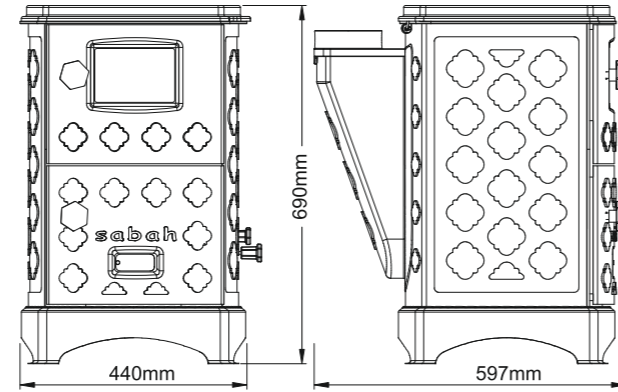




S37



S37-T



EN 13240 ECO DESIGN

Isı ve Verimlilik Değerleri Kullandığınız Yakıtta Göre Değişiklik Gösterebilir.

TEKNİK ÖZELLİKLER

KUTU EBATLARI (E / B / Y)	OCAK ÖLÇÜLERİ (E / B)	AĞIRLIK	ISITMA ALANI
475 x 610 x 765 mm	285 x 340 mm	68 kg.	75 - 80 m ²
FIRIN EBATLARI (E / B / Y)	OCAK MALZEMESİ	BORU ÇAPI	YAKIT TİPİ
-	Opsiyonel - Döküm & Tuğla	130 mm	Odu - Kömür
TERMAL GÜÇ	RENK SEÇENEĞİ	VERİMLİLİK	ŞÖMİNE CAM ÖLÇÜSÜ
7,88 kW	Kahverengi	% 75,60	15 x 11 cm

SA05

SABAH STATİK
BOYALI BÜYÜK TABLA

SA06

SABAH STATİK BOYALI
KÜÇÜK TABLA

SA05 - M

SABAH STATİK
BOYALI BÜYÜK TABLA
(SİYAH MAT)

SA06 - M

SABAH STATİK BOYALI
KÜÇÜK TABLA
(SİYAH MAT)

SA08

SABAH STATİK BOYALI
KÜÇÜK ŞÖMİNE TABLA

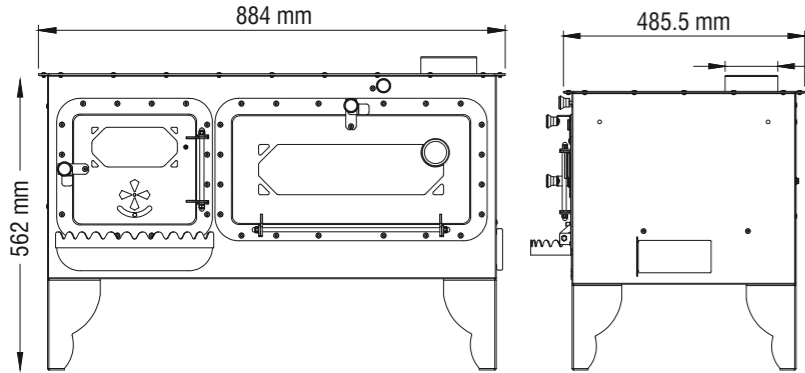
SA07

SABAH STATİK BOYALI
BÜYÜK ŞÖMİNE TABLA

KRD01-E EMAYE KARADENİZ KUZİNESİ



- ▶ Tamamen sacdan imal edilmiş kuzinemiz, odun yakmaya uygundur.
- ▶ Fırın termometresi sayesinde ısı kontrolü yapabilirsiniz.
- ▶ Tüm yüzeyler emaye ile kaplanmıştır.
- ▶ Tamamen Kapalı kutu içerisinde ayakları demonte olarak gelmektedir.



EN 12815 / ECO DESIGN / BlmSchV / A

TEKNİK ÖZELLİKLER

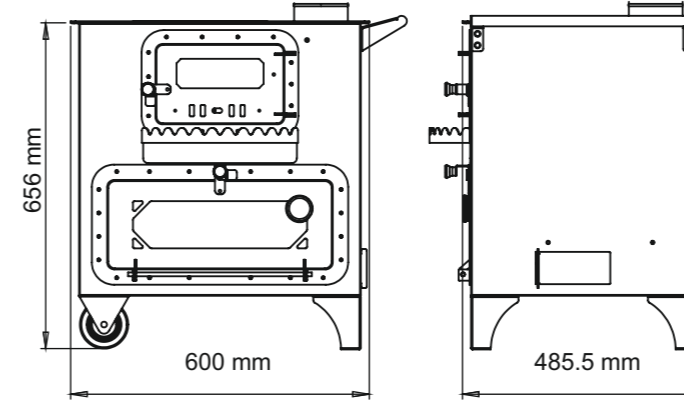
Isı ve Verimlilik Değerleri Kullandığınız Yakıtta Göre Değişiklik Gösterebilir.

▶ KUTU EBATLARI (E / B / Y) 505 x 905 x 455 mm	▶ OCAK ÖLÇÜLERİ (E / B) 270 x 440 mm	▶ AĞIRLIK 61,00 kg.	▶ ISITMA ALANI 75 - 80 m ²
▶ FIRIN EBATLARI (E / B / Y) 437 x 447 x 187 mm	▶ OCAK MALZEMESİ Döküm & Sac	▶ BORU ÇAPI 130 mm	▶ YAKIT TİPİ Odun
▶ TERMAL GÜÇ 10,05 kW	▶ RENK SEÇENEĞİ Mat Siyah	▶ VERİMLİLİK %79	▶ ŞÖMİNE CAM ÖLÇÜSÜ 16 x 7,5 cm

26

KRD02-E EMAYE DİK KARADENİZ KUZİNE

- ▶ Tekerlekli kuzinemiz , odun yakmaya uygundur.
- ▶ Ekmek pişirme veya yemek pişirme konusunda mükemmeldir.
- ▶ Tamamen sacdan imal edilmiş ve tamamı emaye ile kaplanmıştır.
- ▶ Fırını emaye kaplı ve termometrelidir.



EN 12815 / ECO DESIGN / BlmSchV / A

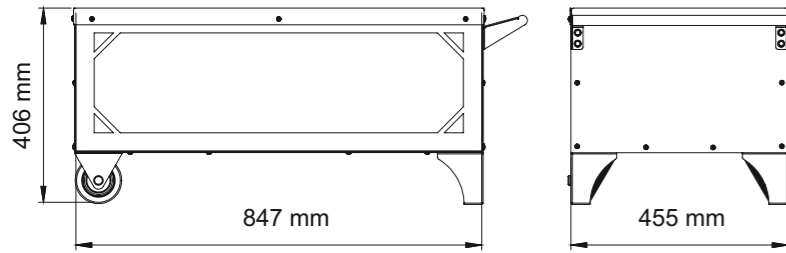
TEKNİK ÖZELLİKLER

Isı ve Verimlilik Değerleri Kullandığınız Yakıtta Göre Değişiklik Gösterebilir.

▶ KUTU EBATLARI (E / B / Y) 505 x 620 x 620 mm	▶ OCAK ÖLÇÜLERİ (E / B) 270 x 440 mm	▶ AĞIRLIK 53,10 kg.	▶ ISITMA ALANI 75 - 80 m ²
▶ FIRIN EBATLARI (E / B / Y) 437 x 447 x 187 mm	▶ OCAK MALZEMESİ Döküm & Sac	▶ BORU ÇAPI 130 mm	▶ YAKIT TİPİ Odun
▶ TERMAL GÜÇ 9,99 kW	▶ RENK SEÇENEĞİ Mat Siyah	▶ VERİMLİLİK % 78,90	▶ ŞÖMİNE CAM ÖLÇÜSÜ 18 x 6 cm

27

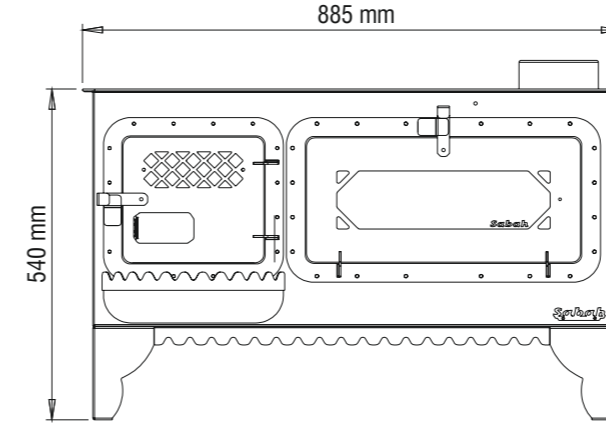
- Tekerlekli soba sehpaımız KRD01-E ve KRD02 - E kodlu sobalarımız için üretilmiştir.
- Sobanıza farklı bir görüntü katmakta ve odunluk olarak kullanılmaktadır.



TEKNİK ÖZELLİKLER

► KUTU EBATLARI (E / B / Y)	► RENK SEÇENEĞİ	► AĞIRLIK
480 x 900 x 140 mm	Mat Siyah	15,70 kg.
	28	

- Geleneksel karadeniz kuzinemiz, odun yakmaya uygundur.
- Ekmek pişirme veya yemek pişirme konusunda mükemmeldir.
- Siyah kalın sacdan imal edilmiştir.üzerinde herhangi bir boya yoktur.
- Ateş kapağında ısıya dayanıklı cam kullanılmıştır.



EN 12815 / ECO DESIGN / BlmSchV / A

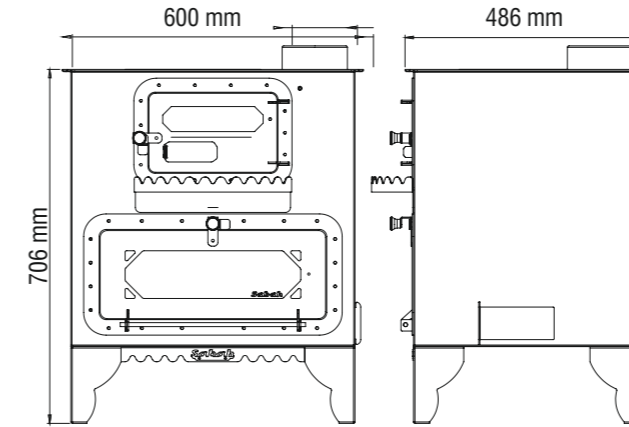


TEKNİK ÖZELLİKLER

► KUTU EBATLARI (E / B / Y)	► OCAK ÖLÇÜLERİ (E / B)	► AĞIRLIK	► ISITMA ALANI
505 x 905 x 675 mm	270 x 440 mm	63,00 kg.	75 - 80 m ²
► FIRIN EBATLARI (E / B / Y)	► OCAK MALZEMESİ	► BORU ÇAPI	► YAKIT TİPİ
437 x 447 x 187 mm	Döküm & Sac	130 mm	Odun
► TERMAL GÜÇ	► RENK SEÇENEĞİ	► VERİMLİLİK	► ŞÖMİNE CAM ÖLÇÜSÜ
10,05 kW	Boyasız	% 79,00	16 x 6 cm

Isı ve Verimlilik Değerleri Kullandığınız Yakıtta Göre Değişiklik Gösterebilir.

- ▶ Geleneksel karadeniz kuzinemiz , odun yakmaya uygundur. ekmeğ pişirme veya yemek pişirme konusunda mükemmeldir.
- ▶ Siyah kalın sacdan imal edilmiştir. Üzerinde herhangi bir boya yoktur.
- ▶ Ateş kapağında ısıya dayanıklı cam kullanılmıştır.



EN 12815 / ECO DESIGN / BlmSchV / A

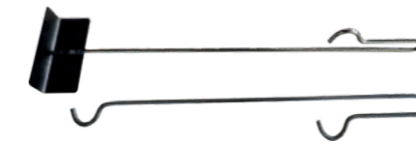
TEKNİK ÖZELLİKLER

Isı ve Verimlilik Değerleri Kullandığınız Yakıtta Göre Değişiklik Gösterebilir.

▶ KUTU EBATLARI (E / B / Y) 610 x 505 x 810 mm	▶ OCAK ÖLÇÜLERİ (E / B) 270 x 440 mm	▶ AĞIRLIK 56,00 kg.	▶ ISITMA ALANI 75 - 80 m ²
▶ FIRIN EBATLARI (E / B / Y) 437 x 447 x 187 mm	▶ OCAK MALZEMESİ Döküm & Sac	▶ BORU ÇAPI 130 mm	▶ YAKIT TİPİ Odun
▶ TERMAL GÜÇ 9,99 kW	▶ RENK SEÇENEĞİ Boyasız	▶ VERİMLİLİK % 78,90	▶ ŞÖMİNE CAM ÖLÇÜSÜ 20 x 5 cm

STANDART AKSESUARLAR

- ▶ Kanca, Gelberi



PELET SOBALARI



www.sabahsobalari.com.tr



PLT01



PLT02



PLT03



Diğer kurulum ve kullanım videolarımız için
YouTube kanalımızı ziyaret edebilirsiniz.



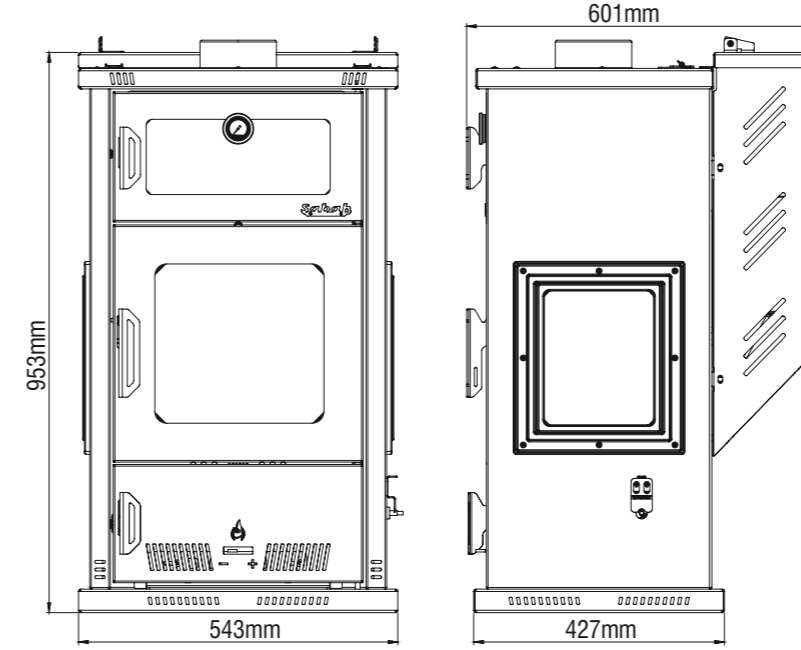
EN 16510 / A

TEKNİK ÖZELLİKLER

Isı ve Verimlilik Değerleri Kullandığınız Yakıtta Göre Değişiklik Gösterebilir.

KUTU EBATLARI (E / B / Y)	OCAK MALZEMESİ	BORU ÇAPI	YAKIT TİPİ
580 x 640 x 990 mm	Sac	130 mm	Pelet
FIRIN EBATLARI (E / B / Y)	RENK SEÇENEĞİ	ISITMA ALANI	ŞÖMİNE CAM ÖLÇÜSÜ
437 x 447 x 187 mm	Mat Siyah	75 - 80 m ²	270 x 285 mm
TERMAL GÜÇ	AĞIRLIK	YAN CAM	
-	91 kg.	190 x 240 cm	

- ▶ Pelet Haznesi yaklaşık 13 kg pelet almaktadır.
- ▶ Pelet haznesini tam doldurduğunuzda 5 ila 6 saat arasında yanmaktadır. Yakma hızınıza göre değişiklik gösterebilir.
- ▶ Sobamız tamamen emaye kaplıdır. Bu sayede hem uzun ömürlüdür hem de modern bir görüntü sağlar.
- ▶ Fırın içi emaye kaplıdır ve termometrelidir.
- ▶ Özel yanma sistemi sayesinde odun ateşi görünümünde yanar, evinize samimi ve huzurlu bir hava katar.



STANDART AKSESUARLAR

- ▶ Emaye Tepsi
- ▶ Kanca, Gelberi



PLT03 PELET SOBASI

PLT03 PELET SOBASI



EN 16510

A

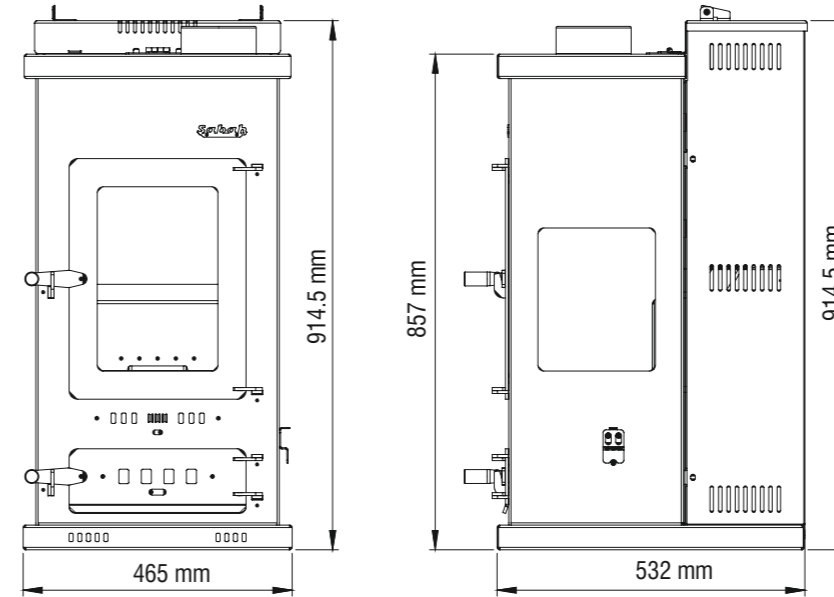
TEKNİK ÖZELLİKLER

Isı ve Verimlilik Değerleri Kullandığınız Yakıtta Göre Değişiklik Gösterebilir.

KUTU EBATLARI (E / B / Y)	OCAK MALZEMESİ	AĞIRLIK	ISITMA ALANI
495 x 605 x 960 mm	Sac	63 kg	75-80 m2
FIRIN EBATLARI (E / B / Y)	RENK SEÇENEĞİ	BORU ÇAPI	YAKIT TİPİ
-	Siyah	130 mm	Pellet
ŞÖMİNE CAM ÖLÇÜSÜ			
213 x 315 mm			

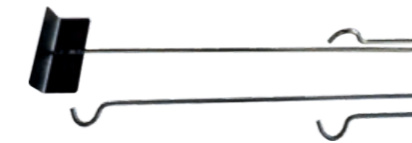
36

- ▶ Pellet Haznesi yaklaşık 13 kg pellet almaktadır.
- ▶ Pellet haznesini tam doldurduğunuzda 5 ila 6 saat arasında yanmaktadır. Yakma hızınıza göre değişiklik gösterebilir.
- ▶ Sobamız tamamen emaye kaplıdır. Bu sayede hem uzun ömürlüdür hem de modern bir görüntü sağlar.
- ▶ Özel yanma sistemi sayesinde odun ateşi görünümünde yanar, evinize samimi ve huzurlu bir hava katar.
- ▶ Çay demlemeniz ve yemeklerinizi pişirebilmeniz için boru çıkışı sağ köşeye alınmıştır.



STANDART AKSESUARLAR

- ▶ Kanca, Gelberi



37

YouTube



PLT 01 CAM BORULU PELET SOBASI



TEKNİK ÖZELLİKLER

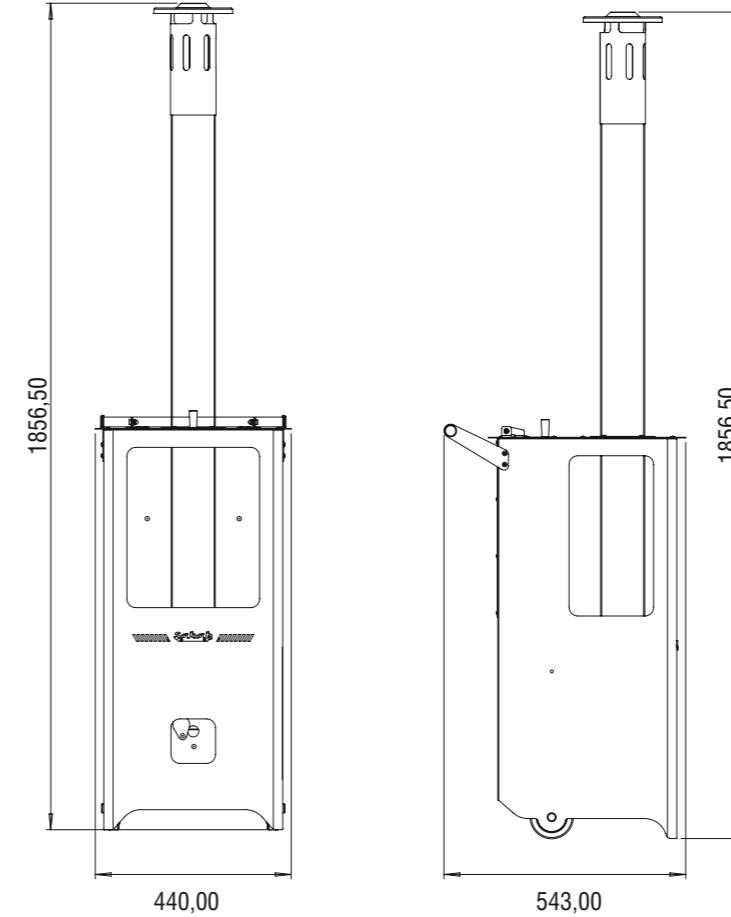
Isı ve Verimlilik Değerleri Kullandığınız Yakıtta Göre Değişiklik Gösterebilir.

▶ KUTU EBATLARI (E / B / Y)	465 x 465 x 965 mm	▶ BORU ÇAPI	100 mm
	180 x 180 x 1315 mm	▶ YAKIT TİPİ	Pelet
▶ AĞIRLIK	27,50 kg.	▶ RENK SEÇENEĞİ	Siyah
	3,5 kg.		

38

PLT 01 CAM BORULU PELET SOBASI

- ▶ Pelet haznesi yaklaşık 7 Kg pelet almaktadır.
- ▶ Pelet haznesini tam doldurduğunuzda yaklaşık 4 saat yanmaktadır.
- ▶ Tamamen sacdan imal edilmiş ve tamamı emaye ile kaplanmıştır.



39



YouTube





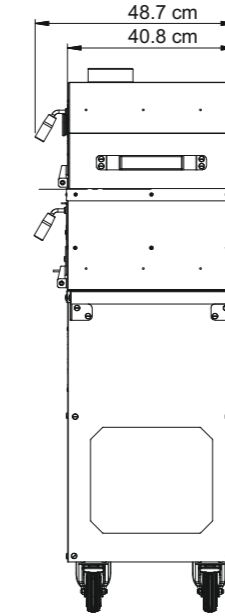
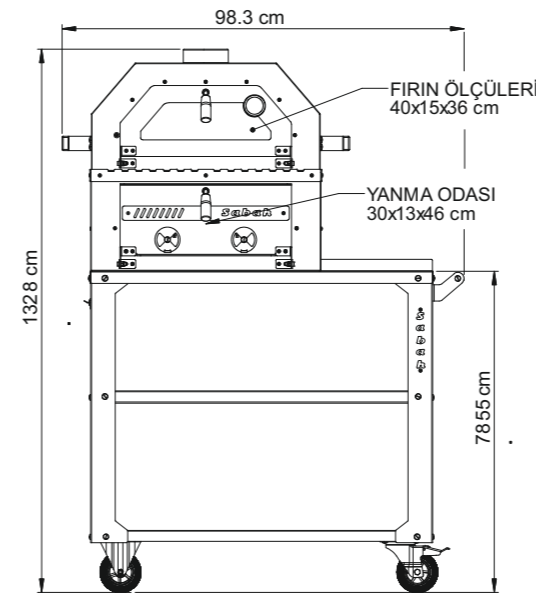
TEKNİK ÖZELLİKLER

KUTU EBATLARI (E / B / Y)	RENK SEÇENEĞİ	AĞIRLIK	YAKIT TİPİ
480 x 670 x 680 mm	Mat Siyah	44,60 kg.	Odun, Mangal kömürü
430 x 860 x 210 mm	BORU ÇAPI	24,30 kg.	
FIRIN EBATLARI (E / B / Y)	110 mm		
400 x 360 x 150 mm			
STANDART AKSESUARLAR			
Ahşap pizza küreği - Ahşap kesme tahtası , Su geçirmez yağmurluk			

Isı ve Verimlilik Değerleri Kullandığınız Yakıtta Göre Değişiklik Gösterebilir.



- Barbekü bahçe fırını sayesinde ister ızgaranızı yapın isterseniz tuğlalı fırını sayesinde pizzanızı yada çömlekte yemeğinizi yapabilirsiniz.
- Kullanmadığınız zamanlarda su geçirmez kılıfını kullanarak muhafaza edebilirsiniz.





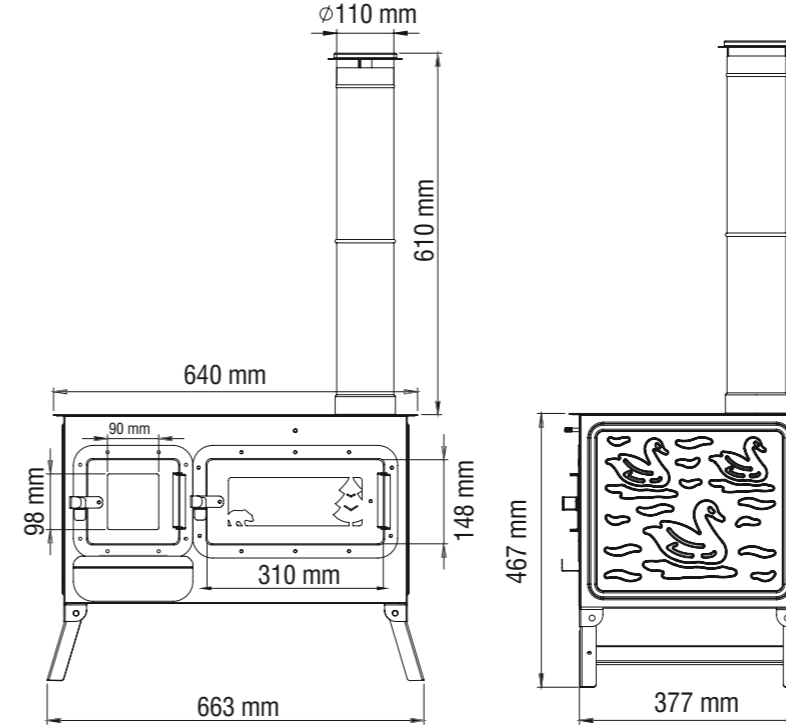
TEKNİK ÖZELLİKLER

Isı ve Verimlilik Değerleri Kullandığınız Yakıtta Göre Değişiklik Gösterebilir.

KUTU EBATLARI (E / B / Y)	OCAK ÖLÇÜLERİ (E / B)	AĞIRLIK	ISITMA ALANI
655 x 441 x 412 mm	20x37 cm	20 kg.	40 m ²
FIRIN EBATLARI (E / B / Y)	OCAK MALZEMESİ	BORU ÇAPI	YAKIT TİPİ
303 x 370 x 140 mm	Sac	1 1 mm	Odun
TERMAL GÜÇ	RENK SEÇENEĞİ	VERİMLİLİK	ŞÖMİNE CAM ÖLÇÜSÜ
6,30 kW	Siyah	% 79	9x10 cm

42

- ▶ Kamp kuzinemizde hem ısınacak hem dilediğiniz yemeği pişirecek hemde termometreli fırını sayesinde ekmeğinizi yada böreğinizi yapabileceksiniz.
- ▶ Ürün emaye ile kaplanmıştır. Ayakları katlanabilir.
- ▶ Herhangi bir otomobilin bagajına rahatça sığabilir.
- ▶ Isıya dayanıklı ateş camı ile odun ateşini keyifle seyredebilirsiniz.



STANDART AKSESUARLAR

- ▶ Kanca, Gelberi



43

- ▶ Tamamen Kapalı kutu içerisinde gelmektedir.
- ▶ Ürüne 2 adet boru dahildir.
- ▶ Boru çapı 11 cm dir.



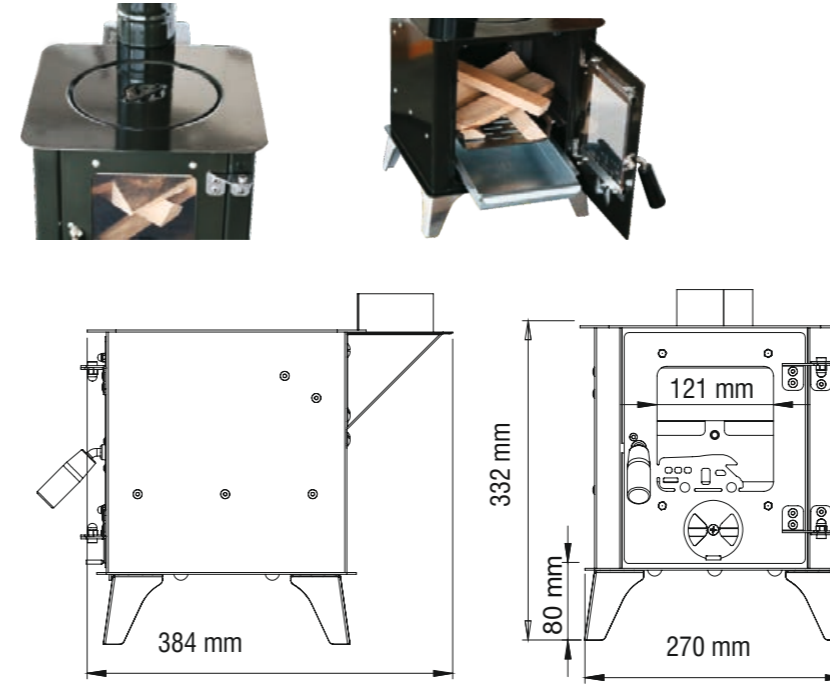


TEKNİK ÖZELLİKLER

Isı ve Verimlilik Değerleri Kullandığınız Yakıtta Göre Değişiklik Gösterebilir.

KUTU EBATLARI (E / B / Y)	OCAK ÖLÇÜLERİ (E / B)	AĞIRLIK	ISITMA ALANI
300 x 310 x 320 mm	25 x 25 cm	11 kg.	-
FIRIN EBATLARI (E / B / Y)	OCAK MALZEMESİ	BORU ÇAPI	YAKIT TİPİ
-	Sac	8 mm	Odun
TERMAL GÜÇ	RENK SEÇENEĞİ	VERİMLİLİK	ŞÖMİNE CAM ÖLÇÜSÜ
-	Siyah	-	21x21 cm

- ▶ Tiny mini sobamız 1. sınıf malzemeden üretilmiş, ayakları ve tüm hırdavat grubu paslanmaz kromdan imal edilmiş, gövde tamamen emaye kaplanmıştır.
- ▶ Kaliteli hava izolasyonu ve tasarımı sayesinde, hava deliğini kapattığınızda veya açtığınızda çok hızlı tepki verir.
- ▶ Hem lezzetli yemekler yapın, hem ısının, hem geniş ön camı sayesinde keyifle ateşi seyredin.



STANDART AKSESUARLAR

- ▶ Tamamen Kapalı kutu içerisinde gelmektedir.
- ▶ Ürüne 2 adet boru dahildir.
- ▶ Boru çapı 8 cm dir.

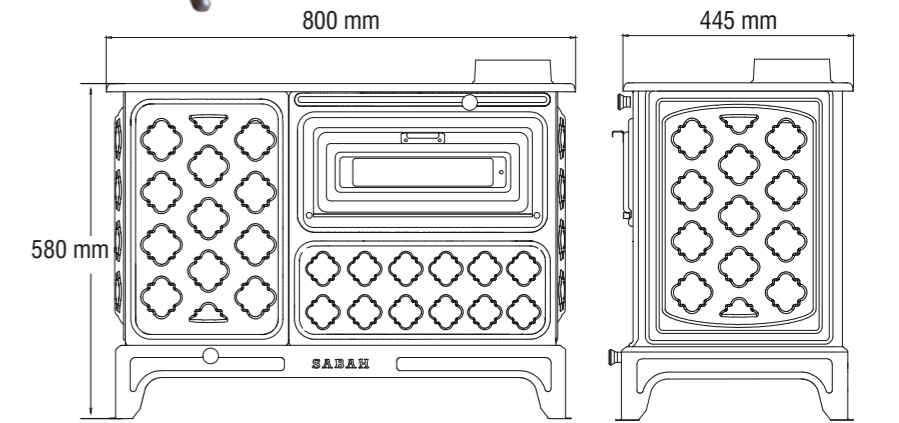


KOVALI SOBALAR



www.sabahsobalari.com.tr

S01 KAHVERENGİ KOVALI KUZİNE ALTTAN HAVALI
S02 KAHVERENGİ KOVALI KUZİNE ÖNDEN HAVALI

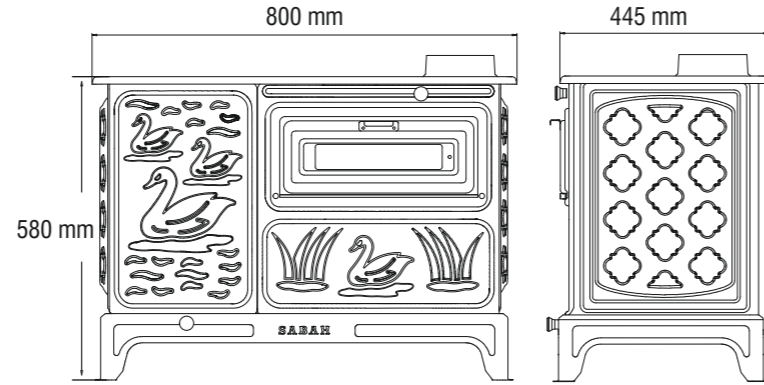


TEKNİK ÖZELLİKLER

KUTU EBATLARI (E / B / Y)	OCAK ÖLÇÜLERİ (E / B)	AĞIRLIK	ISITMA ALANI
460 x 820 x 630 mm	-	44 Kg.	55 - 60 m ²
FIRIN EBATLARI (E / B / Y)	OCAK MALZEMESİ	BORU ÇAPI	YAKIT TİPİ
360 x 140 mm	-	130 mm	Linyit, Odun
TERMAL GÜÇ	RENK SEÇENEĞİ	VERİMLİLİK	ŞÖMİNE CAM ÖLÇÜSÜ
7.403 kW	Kahverengi	61 %	-

Isı ve Verimlilik Değerleri Kullandığınız Yakıtta Göre Değişiklik Gösterebilir.

S03 MAJOLİK KOVALI KUZİNE ALTTAN HAVALI
S04 MAJOLİK KOVALI KUZİNE ÖNDEN HAVALI



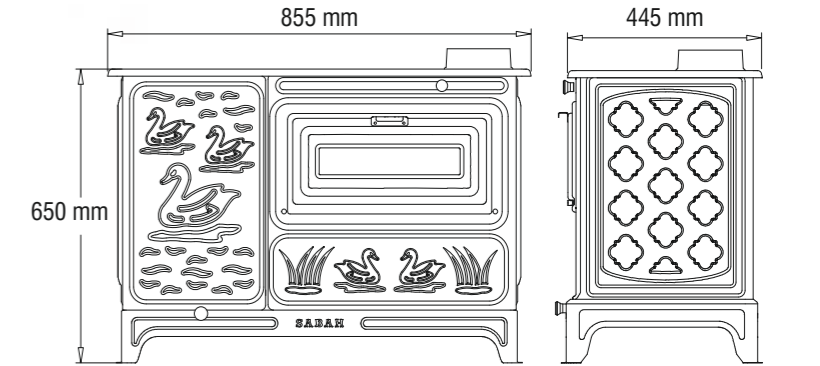
Isı ve Verimlilik Değerleri Kullandığınız Yakıtta Göre Değişiklik Gösterebilir.

TEKNİK ÖZELLİKLER

KUTU EBATLARI (E / B / Y)	OCAK ÖLÇÜLERİ (E / B)	AĞIRLIK	ISITMA ALANI
460 x 820 x 630 mm	-	45 Kg.	55 - 60 m ²
FIRIN EBATLARI (E / B / Y)	OCAK MALZEMESİ	BORU ÇAPI	YAKIT TİPİ
360 x 140 mm	-	130 mm	Linyit, Odun
TERMAL GÜÇ	RENK SEÇENEĞİ	VERİMLİLİK	ŞÖMİNE CAM ÖLÇÜSÜ
7.403 kW	Majolik	61 %	-

48

S05 MAJOLİK GENİŞ FIRINLI KOVALI KUZİNE ALTTAN HAVALI
S06 MAJOLİK GENİŞ FIRINLI KOVALI KUZİNE ÖNDEN HAVALI



Isı ve Verimlilik Değerleri Kullandığınız Yakıtta Göre Değişiklik Gösterebilir.

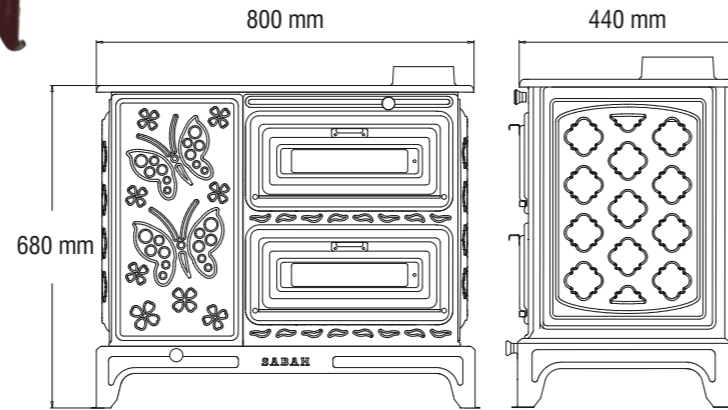
TEKNİK ÖZELLİKLER

KUTU EBATLARI (E / B / Y)	OCAK ÖLÇÜLERİ (E / B)	AĞIRLIK	ISITMA ALANI
460 x 870 x 630 mm	-	47 Kg.	55 - 60 m ²
FIRIN EBATLARI (E / B / Y)	OCAK MALZEMESİ	BORU ÇAPI	YAKIT TİPİ
400 x 175 mm	-	130 mm	Linyit, Odun
TERMAL GÜÇ	RENK SEÇENEĞİ	VERİMLİLİK	ŞÖMİNE CAM ÖLÇÜSÜ
7.403 kW	Majolik	61 %	-

49

S07 MAJOLİK ÇİFT FIRINLI KOVALI KUZİNE ALTTAN HAVALI
S08 MAJOLİK ÇİFT FIRINLI KOVALI KUZİNE ÖNDEN HAVALI

www.sabahsobalari.com.tr



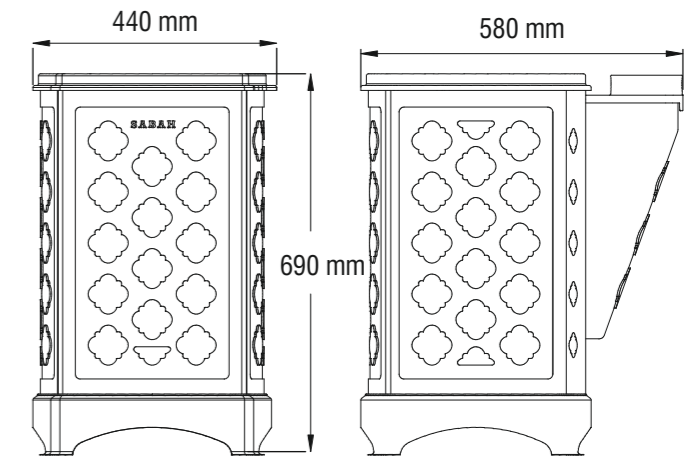
Isı ve Verimlilik Değerleri Kullandığınız Yakıtta Göre Değişiklik Gösterebilir.

TEKNİK ÖZELLİKLER

KUTU EBATLARI (E / B / Y)	OCAK ÖLÇÜLERİ (E / B)	AĞIRLIK	ISITMA ALANI
460 x 820 x 730 mm	-	51 Kg.	60 - 65 m ²
FIRIN EBATLARI (E / B / Y)	OCAK MALZEMESİ	BORU ÇAPI	YAKIT TİPİ
360 x 140 mm	-	130 mm	Linyit, Odun
TERMAL GÜÇ	RENK SEÇENEĞİ	VERİMLİLİK	ŞÖMİNE CAM ÖLÇÜSÜ
7.403 kW	Majolik	61 %	-

50

S13 MAJOLİK KÖŞELİ KOVALI SOBA ALTTAN HAVALI
S14 MAJOLİK KÖŞELİ KOVALI SOBA ÖNDEN HAVALI

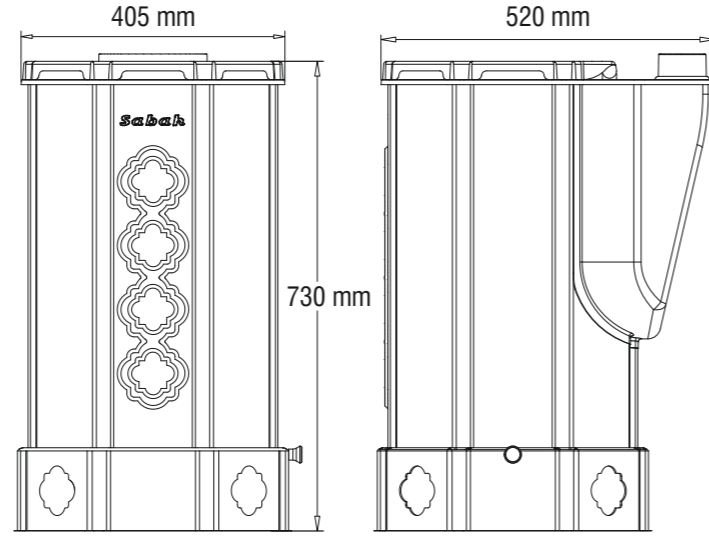


Isı ve Verimlilik Değerleri Kullandığınız Yakıtta Göre Değişiklik Gösterebilir.

TEKNİK ÖZELLİKLER

KUTU EBATLARI (E / B / Y)	OCAK ÖLÇÜLERİ (E / B)	AĞIRLIK	ISITMA ALANI
595 x 450 x 705 mm	-	31,70 kg.	50 - 55 m ²
FIRIN EBATLARI (E / B / Y)	OCAK MALZEMESİ	BORU ÇAPI	YAKIT TİPİ
-	-	130 mm	Odun - Kömür
TERMAL GÜÇ	RENK SEÇENEĞİ	VERİMLİLİK	ŞÖMİNE CAM ÖLÇÜSÜ
6,67 kW	Majolik	57 %	-

51



TEKNİK ÖZELLİKLER

Isı ve Verimlilik Değerleri Kullandığınız Yakıtta Göre Değişiklik Gösterebilir.

KUTU EBATLARI (E / B / Y)	OCAK ÖLÇÜLERİ (E / B)	AĞIRLIK	ISITMA ALANI
560 x 550 x 755 mm	-	37,70 kg.	55 - 60 m ²
FIRIN EBATLARI (E / B / Y)	OCAK MALZEMESİ	BORU ÇAPI	YAKIT TİPİ
-	-	130 mm	Odun - Kömür
TERMAL GÜÇ	RENK SEÇENEĞİ	VERİMLİLİK	ŞÖMİNE CAM ÖLÇÜSÜ
6,75 kW	Majolik	57 %	-



S100



S101



S102



S103



S104



S105



S108



S106



S107



S109



S110



S11C - 12C



S11UC - S12UC



KRD01 - E



KRD02



S37 - S37T



KRD02 - E



BHC01 - A



KRD01



KMP01



KMP02



BBQ01



S01 - S02



S03 - S04



S05 - S06



S07 - S08



S13 - S14



S39



PLT01



PLT 02



PLT 03